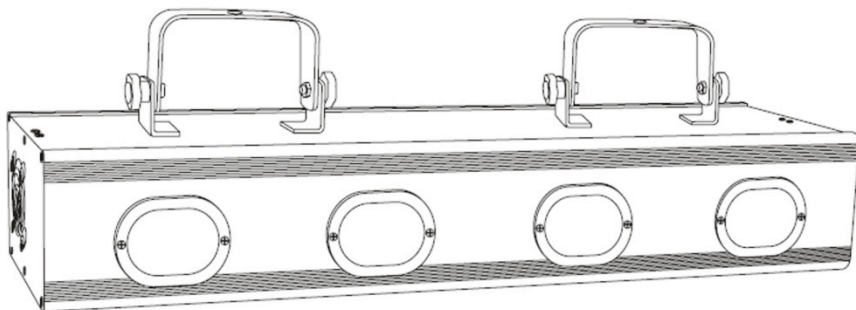




ILLUSION V2



GUIDE DE L'UTILISATEUR
Version 1.0 - 09/14 F

TABLE DES MATIERES

1. Instructions de sécurité
2. Caractéristiques techniques
3. Installation
4. Branchement de l'appareil
5. Fonctionnement de l'appareil
6. Entretien de l'appareil
7. Conditions de garantie

EXCELIGHTING vous remercie d'avoir choisi cet appareil. Nos équipes ont apporté le plus grand soin à sa conception et à sa fabrication. Afin de tirer

profit de toutes ses fonctionnalités, nous vous recommandons de lire attentivement ce mode d'emploi. Conserver le soigneusement afin de vous y référer en cas de besoin.

1. Instructions de sécurité :

Attention ! Ce système d'éclairage est alimenté par une tension dangereuse 230 V~. Ne touchez jamais l'intérieur de l'appareil car en cas de mauvaise manipulation vous pourriez subir une décharge électrique mortelle. En outre, l'ouverture de l'appareil rend tout droit à la garantie caduque.



ATTENTION



Afin d'éviter tous risques de choc électrique, vous ne devez pas enlever le capot. Aucune pièce utile à l'utilisateur à l'intérieur.
Confier la réparation à un personnel qualifié.

- ❖ Avant toute première utilisation, déballez le set et vérifiez qu'il n'y a pas eu de dommages durant le transport.
- ❖ Avant toute première utilisation, assurez-vous que l'alimentation soit compatible à la tension locale.
- ❖ L'appareil n'est conçu que pour une utilisation en intérieur. Protégez-le de tout type de projections, d'eau, des éclaboussures, d'une humidité élevée et de la chaleur. N'installez pas l'appareil dans un endroit mal ventilé ou en plein soleil ou soumis à une forte lumière artificielle. (plage de température de fonctionnement autorisée : 0 à 40°).
- ❖ Maintenez le produit éloigné de toutes sources de chaleurs.
- ❖ N'obstruez pas et ne recouvrez pas les fentes et ouvertures de l'appareil. Elles sont prévues pour éviter une surchauffe et donc assurer une utilisation en toute sécurité. Ne placez pas l'appareil sur un lit, une couverture ou une surface de ce type. Ne placez pas cet appareil dans une installation fermée

telle qu'une valise ou un rack à moins qu'une aération ait été prévue ou que les instructions du fabricant aient été suivies.

- ❖ Montage en plafonnier ou sur un mur : Il est recommandé de contacter votre revendeur avant tout montage.
- ❖ Ne pas connectez l'appareil à un dimmer.
- ❖ Ne touchez aucun fil électrique pendant l'utilisation, vous pourriez recevoir un choc électrique.
- ❖ Ne posez pas cet appareil en équilibre ou sur un meuble instable. L'appareil risquerait de tomber blessant gravement une personne et de s'abîmer sérieusement. Utilisez seulement un support (meuble, table, trépieds...) recommandés par le fabricant ou vendus avec l'appareil. Dans tous les cas pour installer l'appareil il est conseillé de suivre les instructions du fabricant et d'utiliser des instruments recommandés par celui-ci. Si l'appareil se trouve sur un meuble roulant, le déplacer avec prudence, un choc pourrait renverser l'ensemble.
- ❖ Veillez à ce que les câbles électriques ne soient pas susceptibles d'être abimés, par des objets placés dessus ou contre. Faites attention aux câbles au niveau des prises et de leur point de sortie sur l'appareil.
- ❖ Débranchez l'appareil et son adaptateur d'alimentation si vous ne l'utilisez pas durant une longue période.
- ❖ Ne regardez jamais directement la source lumineuse sous risque de graves séquelles oculaires.
- ❖ Si vous rencontrez des problèmes à l'utilisation, éteignez immédiatement l'appareil.
- ❖ Ne faites jamais fonctionner l'appareil, ou débranchez-le immédiatement dans les cas suivant :
 - Des dommages sur le système ou sur le cordon secteur apparaissent.
 - Après une chute ou un accident similaire, l'appareil peut présenter un défaut.
 - Des dysfonctionnements apparaissent.

- ❖ Toute réparation doit être effectuée par un technicien spécialisé. Contactez votre revendeur pour toute réparation.

- ❖ Adressez-vous à des personnes qualifiées dans les cas suivants :
 - Quand le cordon d'alimentation ou la prise est abîmé(e).
 - Si du liquide a été répandu ou si des objets sont tombés dans l'appareil.
 - Si le produit a été au contact de pluie ou d'eau.
 - Si le produit ne fonctionne pas normalement en suivant les instructions.
 - Si le produit a pris un choc.

- ❖ Pour nettoyer l'appareil, utilisez uniquement un chiffon sec et doux, en aucun cas de produits chimiques ou d'eau.

- ❖ EXCELIGHTING décline toute responsabilité en cas de dommage si l'appareil est utilisé dans un but autre que celui pour lequel il a été conçu, s'il n'est pas correctement utilisé ou réparé par une personne habilitée.

Lorsque l'appareil est définitivement retiré du marché, vous devez le déposer dans une usine de recyclage de proximité pour contribuer à son élimination non polluante



CONSIGNE DE SECURITE CONCERNANT LES LASER

Selon les règlements EN 60825-1 :2007, ce laser est un laser de classe 3B. L'exposition directe de l'œil au laser peut être dangereuse.



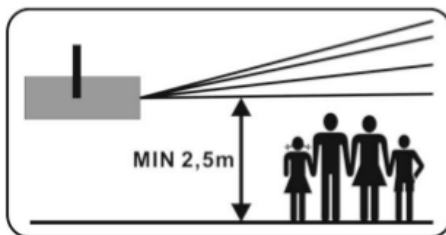
RAYONNEMENT LASER

EXPOSITION AU FAISCEAU DANGEREUSE

APPAREIL A LASER DE CLASSE 3B



Ce produit est ce qu'on appelle un laser de spectacle émettant des rayonnements avec un spectre de longueurs d'onde. Le laser (amplification de lumière par émission stimulée de rayonnement) est un dispositif susceptible de produire ou d'amplifier les rayonnements électromagnétiques de longueur d'onde correspondant aux rayonnements optiques essentiellement par le procédé de l'émission stimulée contrôlée. Outre les effets secondaires qui sont dus aux conditions de fonctionnement et aux risques d'incendie et de brûlures, le danger essentiel causé par ces dispositifs provient de l'illumination. Les effets sur l'œil sont fonction des caractéristiques du laser, de la distance de ce dernier à l'œil et de facteurs liés aux propriétés des différents milieux de l'œil. Ce danger est considérablement accru si le rayonnement est concentré sur une toute petite surface, c'est pourquoi les effets sur l'œil constituent les risques les plus importants liés aux utilisations des lasers.



La classe 3B est susceptible d'être dangereuse dans certaines conditions

Attention, en vertu du décret n° 2012-1303 du 26 novembre 2012, l'usage des lasers de classe supérieure à 2 est réservé aux activités professionnelles de spectacle et d'affichage. Voir usages autorisés par ce décret via :
<http://www.legifrance.gouv.fr/affichTexte.do?cidTexte=JORFTEXT000026694613&dateTexte=&categorieLien=id>

Si vous utilisez ce laser hors France, assurez-vous de connaître les lois en vigueur dans le pays concerné.

EXCELIGHTING ne peut en aucun cas être tenu comme responsable suite aux dommages causés par des installations ou des utilisations incorrectes

2. Caractéristiques techniques :

- ❖ 3 modes dont DMX, Musical, Auto,
- ❖ Alimentation : 230V - 50Hz
- ❖ 9 canaux DMX
- ❖ Dimensions : 650mm×220mm×163mm
- ❖ Poids : 5,5 kg
- ❖ Diodes :
2x Rouge 100mw 650nm, 2x Vert 25mw 532nm

3. Installation de l'appareil :

L'appareil doit être installé grâce aux trous placés sur la lyre de fixation. Nous vous recommandons de bien vouloir veiller à ce que l'appareil soit solidement fixé afin que celui-ci ne ressente aucune vibration pendant que l'appareil est en marche. Il ne doit pas glisser. Il est obligatoire de pratiquer un double accrochage avec une élingue de sécurité en cas de rupture de l'accroche principale. Assurez-vous que la structure sur laquelle l'appareil est fixé est suffisamment solide pour soutenir un poids de 10 fois supérieur à l'appareil. Assurez-vous que les élingues de sécurité puissent soutenir un poids de 12 fois supérieur au poids de l'appareil. L'installation doit être faite par des professionnels. Assurez-vous que les appareils soient installés hors de portée de toute personne.

4. Branchement de l'appareil :

Connectez-la prise d'alimentation au secteur. En mode DMX reliez le câble en provenance de la télécommande DMX sur l'entrée du premier appareil puis reliez les autres appareils au premier.

Si vous utilisez une télécommande équipée de fiches XLR 5 broches, vous devez vous munir d'un adaptateur 5 broches vers 3 broches.

Dans le cas d'une boucle DMX de grande longueur (plus de 100 m) il est recommandé d'utiliser un circuit bouchon (Résistance de 120 Ohm entre les bornes 2 et 3 d'une fiche XLR).

5. Fonctionnement de l'appareil :

Le laser peut fonctionner de 3 manières différentes :

- Mode automatique
- Mode musical
- Contrôle DMX

Le paramétrage de l'appareil se fait via le jeu d'interrupteurs DIPSWITCH selon le schéma suivant :

0=OFF 1=ON X=OFF or ON										
DIPSWITCH CHART										FUCTION
#1	#2	#3	#4	#5	#6	#7	#8	#9	#10	
0	X	X	X	X	X	X	X	X	1	MODE MUSICAL
1	X	X	X	X	X	X	X	X	1	MODE AUTOMATIQUE
0	Paramétrer l'adresse DMX pour le mode DMX								0	DMX/SLAVE

- Mode Musical : En mode musical les faisceaux bougent et changent de couleurs au rythme de la musique. La sensibilité du micro peut être réglé via le potentiomètre n°1 situé en façade de l'appareil.

- Mode automatique : L'appareil émet des faisceaux de manière continue.

- Mode DMX : Pour l'utilisation via un contrôleur DMX512 voici la liste des fonctions et les valeurs correspondantes :

Canal No		Valeur DMX	Fonctions
Canal 1	Mode de contrôle	0~69	Eteint
		70~139	Mode musical
		140~209	Mode automatique
		210~`255	Manuel
Canal 2	Choix des dessins	0~33	Dessins fixes
		34~255	Dessins dynamiques
Canal 3	Stroboscope	30-255	Réglage de la fréquence de clignotement
Canal 4	Affichage des points	0-255	Dessins linéaires à mode spot
Canal 5	Mouvement Horizontal	1~160	Manuel
		161~190	Déplacement de gauche à droite

		191-220	Déplacement de droite à gauche
		221-255	Déplacement Gauche/droite continue
Canal 6	Mouvement vertical	1~160	Manuel
		161~190	Déplacement de haut en bas
		191~220	Déplacement de bas vers haut
		221~255	Déplacement haut-bas continue
Canal 7	Zoom	0~92	Manuel
		93~146	Zoom avant
		147~200	Zoom arrière
		201~255	Zoom continue
Canal 8	Sélection des couleurs	0~20	Vert et Rouge
		21-100	Rouge
		101-180	Vert
		180-255	Vert et Rouge

Canal 9	Reset	0-255	Quand la valeur est supérieur à 200 la machine se réinitialise.
---------	-------	-------	---

6. Entretien de l'appareil :

Le nettoyage de l'appareil (système d'optique interne) doit être fait régulièrement pour que le rendu lumineux soit optimum. La fréquence du nettoyage de l'appareil dépend essentiellement de l'environnement dans lequel l'appareil est installé : pièces humides, enfumées ou sales. De telles conditions peuvent être à l'origine de l'accumulation de poussière sur les lentilles de l'appareil.

- Nettoyez l'appareil avec un chiffon doux et utilisez un liquide de nettoyage pour vitres.
- Il est toujours recommandé d'essuyer correctement toutes les pièces de l'appareil.
- Nettoyez le système optique externe au moins tous les 30 jours. Nettoyez le système optique interne au moins une fois tous les mois ou une fois tous les 3 mois.

7. Conditions de garantie :

- ❖ Les équipements EXCELIGHTING sont couverts par une garantie d'1 an pièces et main d'œuvre.
- ❖ Les principes suivants s'appliquent à partir du moment où l'appareil quitte nos usines :

- La facture de mise à la consommation fera foi de date de départ de la garantie, dans la mesure où celle-ci n'excède pas 12 mois.
- Seule les compagnies agréées EXCELIGHTING sont autorisées à opérer sur ces équipements.
- La garantie devient nulle si l'intervenant appartient à un autre groupe.
- Durant la période de garantie, tout matériel défectueux doit nous être retourné dans son emballage d'origine sous colis pré-payé.
- EXCELIGHTING vous retournera votre appareil par colis pré-payé au cours de l'année de garantie.
- Au-delà, les frais d'expédition seront à la charge du client.
- Pour toute demande relative à ces services, adressez-vous à votre distributeur habituel, qui sera le plus apte à vous renseigner.
- Les composants endommagés suite à un mauvais branchement par l'utilisateur ne seront pas couverts par la garantie.



La société EXCELIGHTING apporte le plus grand soin à la fabrication de ses produits pour vous garantir la meilleure qualité. Des modifications peuvent donc être effectuées sans notification préalable. C'est pourquoi les caractéristiques techniques et la configuration physique des produits peuvent différer des spécifications et illustrations présentées dans ce manuel. Pour bénéficier des dernières informations et mises à jour sur les produits EXCELIGHTING connectez-vous sur www.excelighting.com