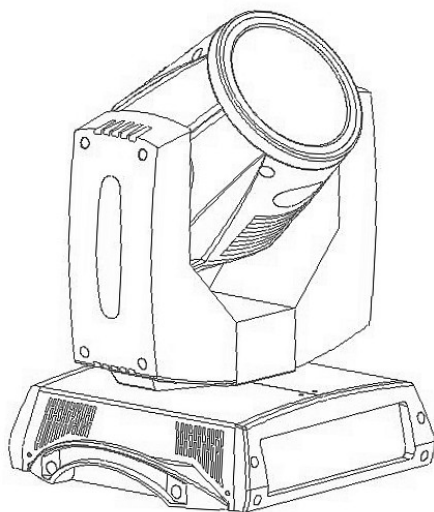




# **COLOR BEAM 5R**



**GUIDE DE L'UTILISATEUR**  
Version 1.0 - 01/13 F

# TABLE DES MATIERES

1. Instructions de sécurité
2. Caractéristiques techniques
3. Installation
4. Mise en route
5. Réglages de l'appareil
6. Branchement de l'appareil
7. Fonctionnement de l'appareil
  - a. MODE MUSICAL
  - b. MODE AUTO
  - c. CONTROLE DMX
8. Entretien de l'appareil
9. Conditions de garantie

**EXCELIGHTING vous remercie d'avoir choisi cet appareil. Nos équipes ont apporté le plus grand soin à sa conception et à sa fabrication. Afin de tirer profit de toutes ses fonctionnalités, nous vous recommandons de lire attentivement ce mode d'emploi. Conserver le soigneusement afin de vous y référer en cas de besoin.**

## **1. Instructions de sécurité :**

Attention ! Ce système d'éclairage est alimenté par une tension dangereuse 230 V~. Ne touchez jamais l'intérieur de l'appareil car en cas de mauvaise manipulation vous pourriez subir une décharge électrique mortelle. En outre, l'ouverture de l'appareil rend tout droit à la garantie caduque.



# **ATTENTION**



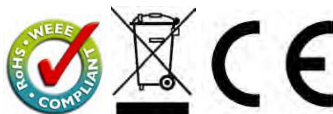
Afin d'éviter tous risques de choc électrique, vous ne devez pas enlever le capot. Aucune pièce utile à l'utilisateur à l'intérieur.  
Confier la réparation à un personnel qualifié.

- ❖ Avant toute première utilisation, déballez le set et vérifiez qu'il n'y a pas eu de dommages durant le transport.
- ❖ Avant toute première utilisation, assurez-vous que l'alimentation soit compatible à la tension locale.
- ❖ L'appareil n'est conçu que pour une utilisation en intérieur. Protégez-le de tout type de projections, d'eau, des éclaboussures, d'une humidité élevée et de la chaleur. N'installez pas l'appareil dans un endroit mal ventilé ou en plein soleil ou soumis à une forte lumière artificielle. (plage de température de fonctionnement autorisée : 0 à 40°).
- ❖ Maintenez le produit éloigné de toutes sources de chaleurs.

- ❖ N'obstruez pas et ne recouvrez pas les fentes et ouvertures de l'appareil. Elles sont prévues pour éviter une surchauffe et donc assurer une utilisation en toute sécurité. Ne placez pas l'appareil sur un lit, une couverture ou une surface de ce type. Ne placez pas cet appareil dans une installation fermée telle qu'une valise ou un rack à moins qu'une aération ait été prévue ou que les instructions du fabricant aient été suivies.
- ❖ Montage en plafonnier ou sur un mur : Il est recommandé de contacter votre revendeur avant tout montage.
- ❖ Ne pas connectez l'appareil à un dimmer.
- ❖ Ne touchez aucun fil électrique pendant l'utilisation, vous pourriez recevoir un choc électrique.
- ❖ Ne posez pas cet appareil en équilibre ou sur un meuble instable. L'appareil risquerait de tomber blessant gravement une personne et de s'abîmer sérieusement. Utilisez seulement un support (meuble, table, trépieds...) recommandés par le fabricant ou vendus avec l'appareil. Dans tous les cas pour installer l'appareil il est conseillé de suivre les instructions du fabricant et d'utiliser des instruments recommandés par celui-ci. Si l'appareil se trouve sur un meuble roulant, le déplacer avec prudence, un choc pourrait renverser l'ensemble.
- ❖ Veillez à ce que les câbles électriques ne soient pas susceptibles d'être abîmés, par des objets placés dessus ou contre. Faites attention aux câbles au niveau des prises et de leur point de sortie sur l'appareil.
- ❖ Débranchez l'appareil et son adaptateur d'alimentation si vous ne l'utilisez pas durant une longue période.
- ❖ Ne regardez jamais directement la source lumineuse sous risque de graves séquelles oculaires.
- ❖ Si vous rencontrez des problèmes à l'utilisation, éteignez immédiatement l'appareil.

- ❖ Ne faites jamais fonctionner l'appareil, ou débranchez-le immédiatement dans les cas suivant :
  - Des dommages sur le système ou sur le cordon secteur apparaissent.
  - Après une chute ou un accident similaire, l'appareil peut présenter un défaut.
  - Des dysfonctionnements apparaissent.
- ❖ Toute réparation doit être effectuée par un technicien spécialisé. Contactez votre revendeur pour toute réparation.
- ❖ Adressez-vous à des personnes qualifiées dans les cas suivants :
  - Quand le cordon d'alimentation ou la prise est abîmé(e).
  - Si du liquide a été répandu ou si des objets sont tombés dans l'appareil.
  - Si le produit a été au contact de pluie ou d'eau.
  - Si le produit ne fonctionne pas normalement en suivant les instructions.
  - Si le produit a pris un choc.
- ❖ Pour nettoyer l'appareil, utilisez uniquement un chiffon sec et doux, en aucun cas de produits chimiques ou d'eau.
- ❖ EXCELIGHTING décline toute responsabilité en cas de dommage si l'appareil est utilisé dans un but autre que celui pour lequel il a été conçu, s'il n'est pas correctement utilisé ou réparé par une personne habilitée.

Lorsque l'appareil est définitivement retiré du marché, vous devez le déposer dans une usine de recyclage de proximité pour contribuer à son élimination non polluante



## 2. Caractéristiques techniques :

- ❖ Alimentation : 110-240V - 50/60Hz
- ❖ Philips UHP 189W or Philips MSD Platinum 5R 189W
- ❖ Color temperature: 8,500 K
- ❖ 16/20 canaux DMX
- ❖ PAN = 540° - TILT = 250°
- ❖ Poids : 17.5kg

## 3. Installation de l'appareil :

L'appareil doit être installé grâce aux trous placés sur la lyre de fixation. Nous vous recommandons de bien vouloir veiller à ce que l'appareil soit solidement fixé afin que celui-ci ne ressente aucune vibration pendant que l'appareil est en marche. Il ne doit pas glisser. Il est obligatoire de pratiquer un double accrochage avec une élingue de sécurité en cas de rupture de l'accroche principale. Assurez-vous que la structure sur laquelle l'appareil est fixé est suffisamment solide pour soutenir un poids de 10 fois supérieur à l'appareil. Assurez-vous que les élingues de sécurité puissent soutenir un poids de 12 fois supérieur au poids de l'appareil. L'installation doit être faite par des professionnels. Assurez-vous que les appareils soient installés hors de portée de toute personne.

## 4. Mise en route :

Cet appareil ne possède pas d'interrupteur de mise sous tension. De ce fait, il est prêt à fonctionner dès qu'il est alimenté en électricité. A la mise sous tension l'appareil effectue une initialisation de ses moteurs puis commence à fonctionner.

## 5. Réglages de l'appareil :

Sélection, on/off, entre l'un des modes préprogrammés et le mode de secours DMX512 lorsque qu'il n'y a pas de signal émetteur détecté par l'équipement du LED.

A001	(A001 display the products' DMX address)					
001	(001 design the products' DMX address cord)					
MENU	SETU(set up)	CHMO(channel mode)	16CH(16 channel)		<b>Set Up Menu</b>  Menu : SETU Allow you to select Channel mode and Control mode.  1) Press "E" the current setting appears on the display. 2) Use UP and Down keys to plan the select the following settings	
		COMO(control mode)	DMX(dmxx) AUTO(automatic)	AUT1		
				AUT2		
				MAS1		
				MAS2		
			MAST(mast)			
			SLAV(slave)			
			SOUN(sound)			
		OPTI(option)	LAUP(LAMP UP)	LAMP ON LAMP OFF		
			SEPT(set PAN/TILT)	IPAN(invert pan)		
			ITIL(invert tilt)	ITIL(invert tilt)		
			DISP(display)	FLIP(flip)		
				DON(display on)		
			DEFA(Factory default)	DOFF(display off) OK		
		INFO	(information)	FHOU(fixture hours)		XXXX RSET XXXX
LHOU(lamp hours)	RSET VXXX VXXX					
SVER(system version)	VXXX					
MCON	(manual control)	LAMP	ON(lamp on) OFF(lamp off)			
		RESE(reset all)	OK			
		CHAN(channel)	CH1-CH16			
TEST	(test)	PATI(pan-tilt)	PT			
		COLO(color)	COL			
		BEAM(beam)	BEA			
		GOBO(gobo)	GOB			
		ALL	ALL			
ADVA(advanced)	Need password	ADCO(adjust color)	+ -XXX			
		ADGO(adjust gobo)	+ -XXX			
		ADPA(adjust pan)	+ -XXX			
		ADTI(adjust tilt)	+ -XXX			
				Menu : INFO Information Allow you to select 1) Total working hours of the light. 2) Total working hours of the lamp.		
				Menu : MCON Manual Control Allow you to select 1) you can control Lamp on/off in display. 2) RESET. reset the light any time. 3) Any Channel function, no useless so far.		
				Menu : TEST You can select to test PAN/TILT, COLOR, BEAM, GOBO, ALL functions of the light.		
				Menu : ADVA advanced.  This display need password. is only used for factory. Don't pay attention here.		

## 6. Branchement de l'appareil :

Connectez-la prise d'alimentation au secteur. En mode DMX reliez le câble en provenance de la télécommande DMX sur l'entrée du premier appareil puis reliez les autres appareils au premier.

Si vous utilisez une télécommande équipée de fiches XLR 5 broches, vous devez vous munir d'un adaptateur 5 broches vers 3 broches.

Dans le cas d'une boucle DMX de grande longueur (plus de 100 m) il est recommandé d'utiliser un circuit bouchon (Résistance de 120 Ohm entre les bornes 2 et 3 d'une fiche XLR).

## 7. Fonctionnement de l'appareil :

- ❖ Le ventilateur à sonorité réduite sera activé lorsque la température de l'équipement LED atteint les 55°C;
- ❖ Limitation du courant et baisse de 10% de mA lorsque la température de l'équipement LED atteint 75°C en cours de fonctionnement
- ❖ La température de l'appareil sera affichée (Sélection on/off) sur le Menu d'affichage LED 1 minute après sa mise en route

### Paramètres contrôle DMX

CHANNEL	STANDARD(16CH)	VECTOR(20CH)
1	Color Wheel	Color Wheel
2	Stop/Strobe	Stop/Strobe
3	Dimmer	Dimmer
4	Static Gobo Change	Static Gobo Change
5	Prism Insertion	Prism Insertion
6	Prism rotation	Prism rotation
7	Function	Function
8	Frost	Frost



9	Focus	Focus
10	Pan	Pan
11	Pan Fine	Pan fine
12	Tilt	Tilt
13	Tilt Fine	Tilt fine
14	Pan/Tilt Speed	Pan/Tilt Speed
15	RESET	RESET
16	Lamp Control	Lamp Control
17		Pan/Tilt Time
18		Colour time
19		Beam time
20		Gobo time

Channel	Function	DMX Value	Feature
16Bit			
1	Color wheel	000-005	White+Red
		005-009	Red
		009-013	Red+Orange
		013-018	Orange
		018-022	Orange+Aquamarine
		022-026	Aquamarine
		026-030	Aquamarine+Green
		030-035	Green
		035-039	Green+Light green
		039-043	Light green
		043-047	Light green+Lavender
		047-052	Lavender
		052-056	Lavender+Pink
		056-060	Pink
		060-064	Pink+Yellow
		064-069	Yellow
		069-073	Yellow+Magenta
		073-077	Magenta
		077-082	Magenta+Cyan
		082-086	Cyan
		086-090	Cyan+cto260
		090-094	Cto260
		094-099	Cto260+cto190
		099-103	Cto190
		103-107	Cto190+ctb8000
		107-111	Ctb8000
		111-116	Ctb8000+blue
		116-120	Blue
		120-124	Blue+White

		124-128	Slow roation
		128-255	Slow to fast rotation(160 rpm)
<u>2</u>	<b>Stop/ strobe</b>	000-003	Closed
		004	Slow strobe(1 flash/sec)
		103	Fast strobe(12 flash/sec)
		104-107	Open
		108	Slow pulsation
		108-207	Fast pulsation
		208-212	Open
		213-225	Random slow strobe
		226-238	Random medium strobe
		239-251	Random medium strobe
<u>3</u>	<b>Dimmer</b>	000-255	0-100% dimmer
<u>4</u>	<b>Static gobo change</b>	000-003	White
		003-071	Gobo1-gobo17
		071-072	Fast rotation
		072-113	Slow rotation
		114-117	Stop
		118	Slow rotation
		159	Fast rotation
		160-166	Gogo2 shake,slow-fast speed
		167-172	Gogo3 shake,slow-fast speed
		173-179	Gogo4 shake,slow-fast speed
		180-185	Gogo5 shake,slow-fast speed
		186-191	Gogo6 shake,slow-fast speed
		192-198	Gogo7 shake,slow-fast speed
		199-204	Gogo8 shake,slow-fast speed
		205-211	Gogo9 shake,slow-fast speed
		212-217	Gogo10 shake,slow-fast speed
		218-223	Gogo11 shake,slow-fast speed
224-230	Gogo12 shake,slow-fast speed		
231-236	Gogo13 shake,slow-fast speed		
237-243	Gogo14 shake,slow-fast speed		
244-249	Gogo15 shake,slow-fast speed		
		250-255	Gogo16 shake,slow-fast speed
<u>5</u>	<b>Prism insertion</b>	000-127	Prism excluded
		128-255	Prism inserted
<u>6</u>	<b>Prism rotation</b>	000	Position 0°
		021	Position 90°
		042	Position 180°
		063	Position 270°
		084	Position 360°
		105	Position 450°
		127	Position 540°
		128-190	Fast rotation(120rpm)
		191-192	Stop
		192-193	Slow rotation(3rpm)

		193-255	Fast rotation(120rpm)
<u>7</u>	<b>Function</b>	000-100	unused
		101-128	Beam function
		128-255	Unused
<u>8</u>	<b>Frost</b>	000-128	Frost excluded
		129-255	Frost inserted
<u>9</u>	<b>Focus</b>	000-255	
<u>10</u>	<b>Pan</b>	000-255	
<u>11</u>	<b>Pan fine</b>		
<u>12</u>	<b>Tilt</b>	000-255	
<u>13</u>	<b>Tilt fine</b>	000-255	
<u>14</u>	<b>Pan/Tilt speed</b>	<u>000-255</u>	Fast to slow
<u>15</u>	<b>Reset</b>	000-128	Unused range
		128-255	Rest all
<u>16</u>	<b>Lamp control</b>	000-025	Unused range
		026-100	Lamp off
		101-255	Lamp on

## 8. Entretien de l'appareil :

Le nettoyage de l'appareil (système d'optique interne) doit être fait régulièrement pour que le rendu lumineux soit optimum. La fréquence du nettoyage de l'appareil dépend essentiellement de l'environnement dans lequel l'appareil est installé : pièces humides, enfumées ou sales. De telles conditions peuvent être à l'origine de l'accumulation de poussière sur les lentilles de l'appareil.

- Nettoyez l'appareil avec un chiffon doux et utilisez un liquide de nettoyage pour vitres.
- Il est toujours recommandé d'essuyer correctement toutes les pièces de l'appareil.
- Nettoyez le système optique externe au moins tous les 30 jours. Nettoyez le système optique interne au moins une fois tous les mois ou une fois tous les 3 mois.

## 9. Conditions de garantie :

- ❖ Les équipements EXCELIGHTING sont couverts par une garantie d'1 an pièces et main d'œuvre.
- ❖ Les principes suivants s'appliquent à partir du moment où l'appareil quitte nos usines :
  - La facture de mise à la consommation fera foi de date de départ de la garantie, dans la mesure où celle-ci n'excède pas 12 mois.
  - Seule les compagnies agréées EXCELIGHTING sont autorisées à opérer sur ces équipements.
  - La garantie devient nulle si l'intervenant appartient à un autre groupe.
  - Durant la période de garantie, tout matériel défectueux doit nous être retourné dans son emballage d'origine sous colis pré-payé.
  - EXCELIGHTING vous retournera votre appareil par colis pré-payé au cours de l'année de garantie.
  - Au-delà, les frais d'expédition seront à la charge du client.
  - Pour toute demande relative à ces services, adressez-vous à votre distributeur habituel, qui sera le plus apte à vous renseigner.
  - Les composants endommagés suite à un mauvais branchement par l'utilisateur ne seront pas couverts par la garantie.



La société EXCELIGHTING apporte le plus grand soin à la fabrication de ses produits pour vous garantir la meilleure qualité. Des modifications peuvent donc être effectuées sans notification préalable. C'est pourquoi les caractéristiques techniques et la configuration physique des produits peuvent différer des spécifications et illustrations présentées dans ce manuel. Pour bénéficier des dernières informations et mises à jour sur les produits EXCELIGHTING connectez-vous sur [www.excelighting.com](http://www.excelighting.com)